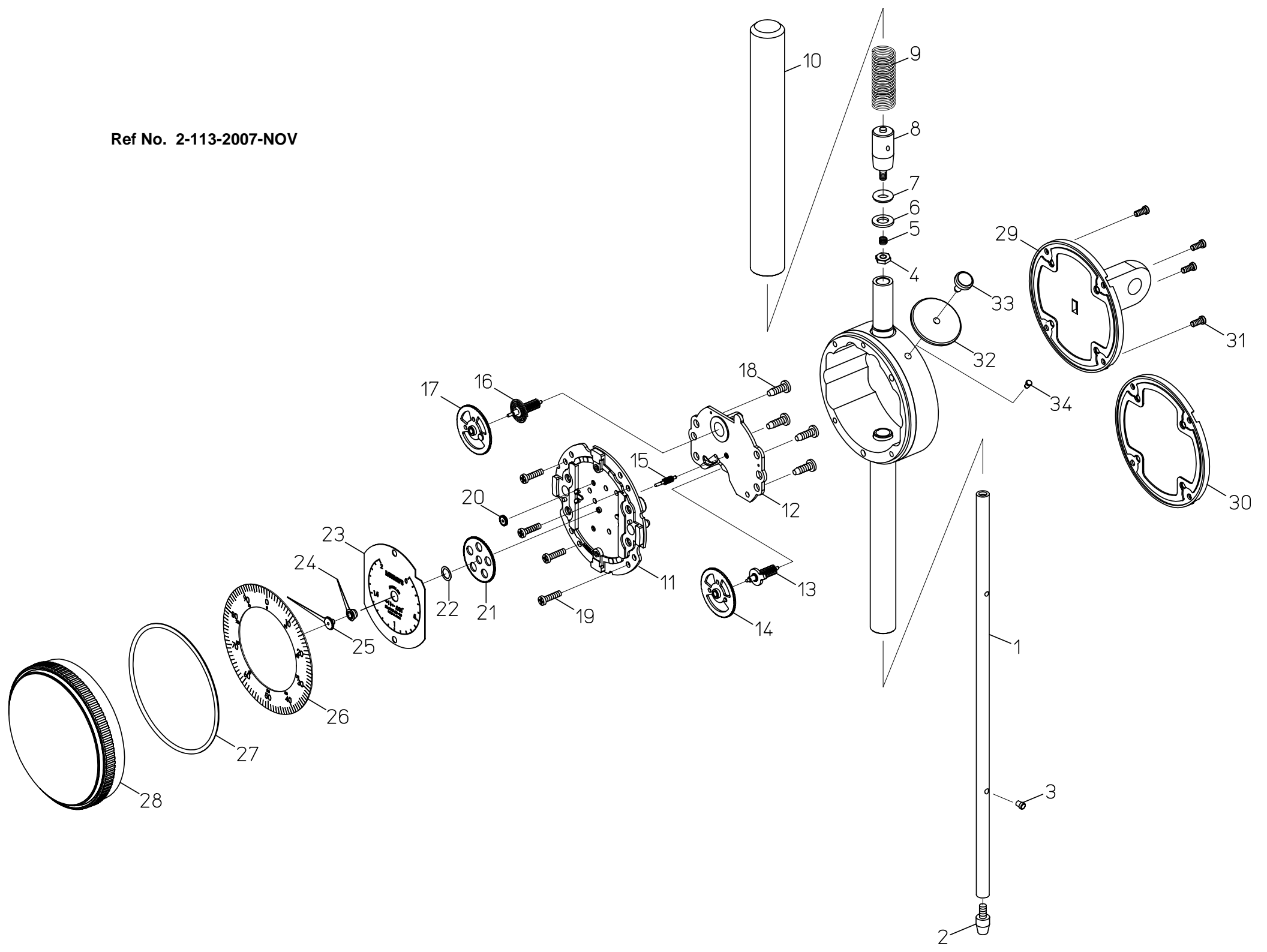


Ref No. 2-113-2007-NOV



KEY NO,	ブヒンメイ	PART NAME	販売区分 CATEGORY	CODE NO, コードNO,		備考 COMMENTS
				2424S(B)-19		
1	スピンドル	SPINDLE	Y	21BAB300		
2	ソクテイシ	POINT		21BZB056		
3	ガイドピン	PIN, SPINDLE GUIDE		21AAB168		
4	チョウセイナット	NUT, SPINDLE		102964		
5	コイルパネ	SPRING		21BAB186		
6	ワッシャー	WASER		21BAA181		
7	オリング	O-RING, SPINDLE		21BAA182		
8	ストップネジ	SCREW, SPINDLE STOP		21BAB177		
9	コイルパネ	SPRING, SPINDLE		21BAB178		
10	キャップ	CAP		21BZB205		
11	シイタ	PLATE, BOTTOM		21AZB064		
12	シクウケイタ	PLATE, TOP		21AZB242		
13	チュウカンピニオン	PINION, MIDDLE		21BZB184		
14	ダイハグルマ	GEAR, INTERMEDIATE		21BZB183		
15	センターピニオン	PINION, CENTER		21AAB053		
16	バックピニオン	PINION, TAKE-UP		21BZB374		
17	バックハグルマ	GEAR, TAKE-UP		21BZB186		
18	ジュウジナベコネジ(M2.5)	SCREW (M2.5)		21AAB072		
19	ジュウジナベコネジ(M2)	SCREW (M2)		21AAB073		
20	タンシンピニオン	PINION, COUNTER HAND		100684		
21	タンシンギア	GEAR, COUNTER HAND		100685		
22	ワッシャ	WASHER		102924		
23	モンイタ	COUNTER		21BAB301		
24	チョウシン	HAND, DIAL		21AZB120		
25	タンシン	HAND, COUNTER		21AZB124		
26	メモリイタ	DIAL		124629		
27	オリング	O-RING, BEZEL SEAL		192725		
28	ソトワケ	BEZEL		21AZB161		
29	ウラブタ(ミ)	BACK, LUG ON CENTER		101306		
30	ウラブタ(ヒラ)	BACK, FLAT		101039		
						Bタイプ
注記: この部品の交換には専門技術が必要です。手配には十分注意をお願いいたします。						

