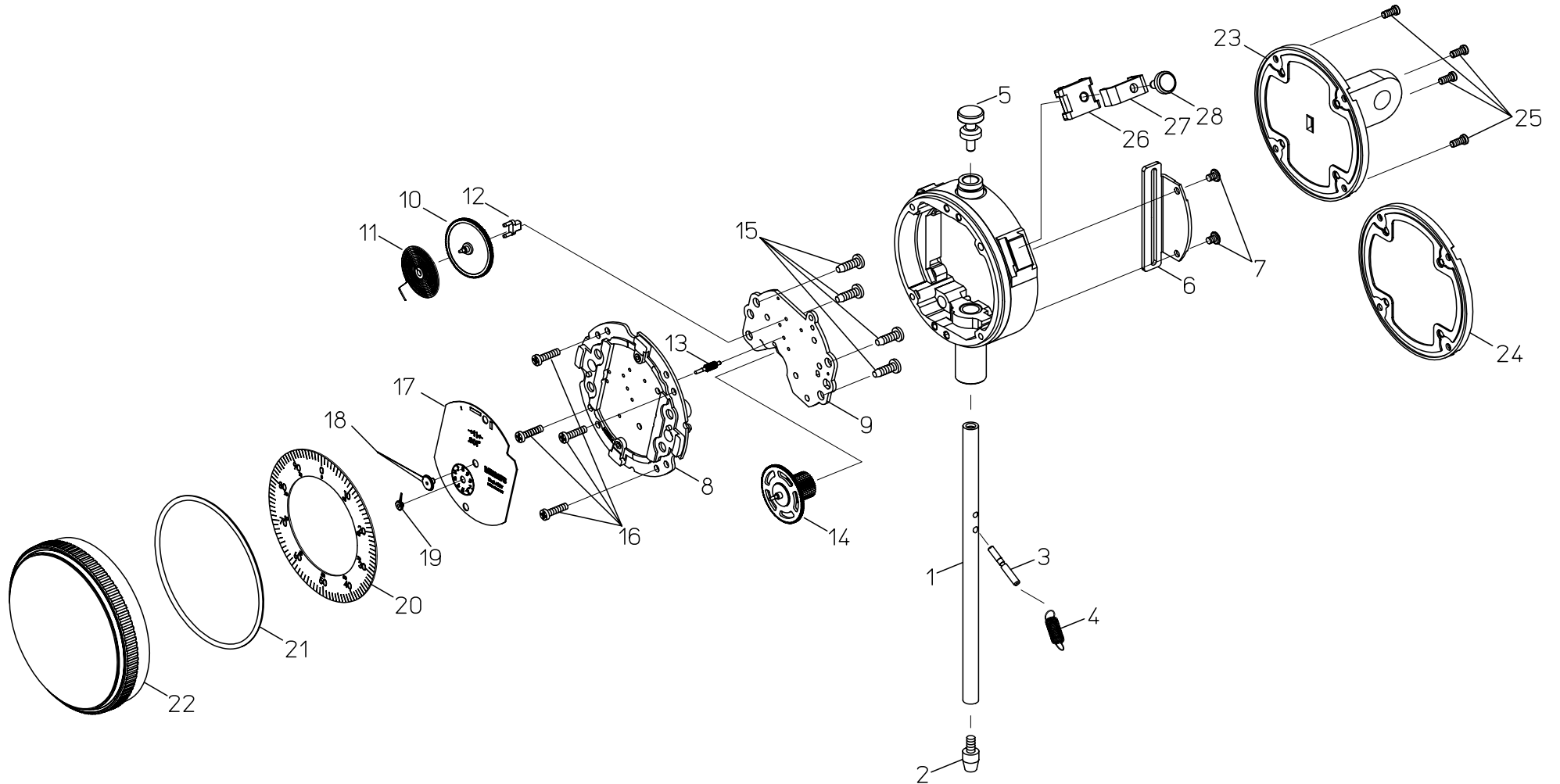


Ref No. 2-92-2005-FEB



| KEY NO. | ブヒンメイ | PART NAME | 販売区分 CATEGORY | CODE NO, コードNO, | | | | | | 備考 COMMENTS |
|---------|-----------------|----------------------|------------------|-----------------|-------------|-------------|----------|----------|----------|----------------|
| | | | | 2416S(B) | 2416S(B)-06 | 2416S(B)-10 | 2417S(B) | 2904S(B) | 2204S(B) | |
| 1 | スピンドル | SPINDLE | Y1 | 21BAB002 | | | | | | |
| 2 | ソクテイシ | POINT | | 21BZB005 | | | | | | |
| 3 | ガイドピン | PIN, SPINDLE GUIDE | Y | 21BAB003 | | | | | | |
| 4 | ツルマキバネ | SPRING, SPINDLE | | 21BAB021 | | | | | | |
| 5 | ストップネジ | SCREW, SPINDLE STOP | Y | 21BAB004 | | | | | | |
| 6 | ガイドプレート | GUIDE, SPINDLE | Y | 21AAB017 | | | | | | |
| 7 | ジュウジナヘコネジ(M2) | SCREW (M2) | | 121227 | | | | | | |
| 8 | シイタ | PLATE, BOTTOM | Y | 21AZB067 | 21AZB063 | 21AZB067 | | | | |
| 9 | シクウケイタ | PLATE, TOP | Y | 21AAB023 | 21AZB070 | 21AAB023 | | | | |
| 10 | バックハゲルマ | GEAR, TAKE-UP | Y | 21AAB056 | | | | | 21BZB126 | |
| 11 | ヒゲゼンマイ | SPRING, HAIR | Y | 21BZB009 | | | | | 21BZB127 | |
| 12 | ヒゲドメ | PIN, HAIR SPRING | Y | 21AAB071 | | | | | | |
| 13 | センターピニオン | PINION, CENTER | Y | 21AAB051 | | | | | 21BZB324 | |
| 14 | ダイハゲルマ | GEAR, INTERMEDIATE | Y | 21BZB007 | | | | | 21BZB124 | |
| 15 | ジュウジナヘコネジ(M2.5) | SCREW (M2.5) | Y | 21AAB072 | | | | | | |
| 16 | ジュウジナヘコネジ(M2) | SCREW (M2) | Y | 21AAB073 | | | | | | |
| 17 | モシイタ | COUNTER | Y | 21BAB008 | 21BAB009 | 21BAB067 | 21BAB010 | 21BAB011 | 21BAB122 | |
| 18 | チョウシン | HAND, DIAL | Y | 21AZB120 | 21BZB011 | 21AZB120 | | | | |
| 19 | タンシン | HAND, COUNTER | Y | 21AZB122 | 21BZB010 | 21AZB122 | | | - | |
| 20 | メモリイタ | DIAL | Y | 124629 | 21BAA177 | 124629 | 128209 | 128207 | 21BAB123 | |
| 21 | リング | O-RING, BEZEL SEAL | | 192725 | | | | | | |
| 22 | ソトワケ | BEZEL | | 21AZB161 | | | | | | |
| 23 | ウラブタ(ミ) | BACK, LUG ON CENTER | | 101306 | | | | | | |
| 24 | ウラブタ(ヒラ) | BACK, FLAT | | 101039 | | | | | | Bタイプ |
| 25 | ウラブタメネジ | SCREW, BACK | | 21AAA307 | | | | | | |
| 26 | クランプブラケット | BRACKET, BEZEL CLAMP | | 21ABA161 | | | | | | |
| 27 | クランプイタ | WASHER, BEZEL CLAMP | | 21ABA163 | | | | | | |
| 28 | クランプネジ | CLAMP, BEZEL | | 101214 | | | | | | |
| 29 | | | | | | | | | | |
| 30 | | | | | | | | | | |
| 31 | | | | | | | | | | |
| 32 | | | | | | | | | | |