

ENGLISH

The ESF150LL Electronic Stud Finder with Crossline Lasers detects wood and metal studs behind walls with an auto-deep scan reaching 1-1/2" (38 mm). LEDs clearly indicate stud location, accompanied with audible alerts that can be muted. Vertical and horizontal crossline lasers ensure accurate markings. Its handheld grip, along with the hold mode for continuous scanning without trigger depression, offers comfortable operation. Felt pads protect walls.

GENERAL SPECIFICATIONS

- **Environment:** Indoor: Do not expose to moisture, rain or snow.
 - **Operating Altitude:** 6562 ft. (2000m)
 - **Operating Temperature:** 32°F to 122°F (0°C to 50°C)
 - **Storage Temperature:** -4°F to 140°F (-20°C to 60°C)
 - **Relative Humidity:** <90% non-condensing
 - **Scanning Depth:** up to 1.5" (38 mm)
 - **Stud Detection:** Metal & wood, full-width & center
 - **Visual Indication:** LEDs x7 (Green)
 - **Audible Indication:** Buzzer, ≥50dB
 - **Stud Finder Auto Power-Off:** 3 seconds after trigger is released
 - **Laser Type:** Class 3R, ≤5mW, Red
 - **Laser Wavelength:** 650 ± 10 nm
 - **Laser Accuracy:** ± 0.5" per 16.4' (± 12 mm per 5 m)
 - **Laser Auto Power-Off:** After 5 minutes of inactivity
 - **Battery Type:** 2x AA (1.5V)
 - **Runtime:** Up to 30 hours stud finding only, up to 8 hours stud finding with all lasers on
 - **Dimensions:** 4.5" x 2.75" x 7.63" (114 x 70 x 194 mm)
 - **Weight:** 16.7 oz. (473 g) including batteries
 - **Drop Protection:** 6.6 ft. (2m)
 - **Standards:** IEC 60825-1:2014. Complies with 21 CFR 1040.10 and 1040.11 except for conformance with IEC 60825-1 Ed. 3, as described in Laser Notice No. 56, dated May 8, 2019.
- Specifications subject to change. Do not place equipment and its accessories in the trash. Items must be properly disposed of in accordance with local regulations. See www.epa.gov/recycle for additional information.*

⚠ WARNINGS

To ensure safe operation and service of the stud finder, follow these instructions. Failure to observe these warnings can result in serious personal injury, fire, or electrical shock. Retain these instructions for future reference.

⚠ WARNING: LASER RADIATION. DO NOT STARE INTO BEAM. Class 3 Laser.

- Exposing eyes to laser radiation can result in severe and permanent eye injuries. **NEVER** look directly into the laser beam emitted by this instrument.
- Do not use the instrument if it appears to be damaged.
- Do not modify the instrument in any way, as to do so could result in emission of hazardous laser radiation that could result in severe eye injuries.
- Do not use optical equipment such as lenses, prisms, optical scopes, etc. to transmit, retransmit, or view the laser beam as this could result in severe eye injuries.
- This product should not be used by untrained operators or operators who have not read and fully understood the instructions.
- This product should not be used in any location that could result in somebody looking at or having their eyes inadvertently irradiated by the laser beam as this could result in severe eye injuries.
- The instrument should be powered off following use to minimize the risks of inadvertently exposure to hazardous laser radiation that could result in severe eye injuries.
- Do not remove warning labels from this instrument as this could result in serious personal injury and increases the risk of exposure to hazardous laser irradiation.
- The instrument should be securely located in a tidy work environment prior to operation as unexpected drops or movement of the instrument may result in damage to the instrument and increases the risk of inadvertent exposure to laser radiation that could result in severe eye injuries.
- The stud finder may detect electrical wiring or pipes in the same manner as studs. **ALWAYS** use caution when nailing, cutting, or drilling into surfaces which may contain these items. Turn off all gas, water, and electric power before penetrating a surface.
- **NOT** insulated. Avoid contact with areas where energized conductive elements may be present.
- Always wear eye protection.
- The stud finder is designed to detect inconsistencies to suggest the location of hidden objects, but not specifically what the hidden objects are. Objects behind surfaces may not be detected. The stud finder may also detect unintended hidden objects. For this reason, the stud finder alone should not be relied upon exclusively for confirming the location of hidden objects. Use other information to help locate items before penetrating a surface. Studs and joists are normally spaced 16 or 24" (40 or 60 cm) apart, are normally 1-1/2" (38 mm) wide, and may be separated by firestops. Anything closer together, or of a different width, may not be a stud or joist.
- There are no user serviceable parts in this instrument.

SYMBOLS ON INSTRUMENT

- ⚠ Warning or Caution
- 📖 Read instructions
- ☠ LASER 3R Laser Class 3R
- 🚫 Avoid direct eye exposure
- ☠ Hazardous laser radiation
- 🔦 Laser Aperture
- ♻ WEEE – Electronics disposal

CLEANING

Be sure instrument is turned off and wipe with a clean, dry lint-free cloth. **Do not use abrasive cleaners or solvents.**

STORAGE

Remove batteries when not in use for a prolonged period of time. Do not expose to high temperatures or humidity. After a period of storage in extreme conditions exceeding the limits mentioned in the General Specifications section, allow instrument to return to normal operating conditions before using.

Canada ICES-003 (B) / NMB-003 (B)

DISPOSAL/RECYCLE

- ♻ Do not place equipment and its accessories in the trash. Items must be properly disposed of in accordance with local regulations. See www.epa.gov/recycle for additional information.

**OPERATING INSTRUCTIONS:
SEE NEXT PAGE**

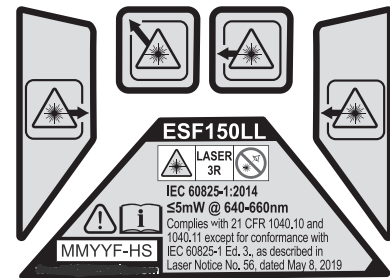


ESF150LL

Electronic Stud Finder with Crossline Lasers- Instructions



Warning Labels on Instrument



BASED ON 1390776 Rev 06/24 A

FEATURE DETAILS (FIG. A, FIG. B)

1. Stud Finder Trigger
2. Felt Pads
3. Sensor Plate
4. Indicator LEDs
5. Stud Center V-Notch Marker
6. Stud Edge V-Notch Markers
7. Bubble Vial Level
8. Battery Cover
9. Mute Switch
10. Laser On/Off Button
11. Vertical Laser Apertures (x2)
12. Horizontal Laser Apertures (x2)

OPERATING INSTRUCTIONS

INSTALLING BATTERIES

Prior to first use, batteries must be installed:

1. Loosen screw on battery cover (8) and press inward on both sides to remove.
2. Install two AA batteries (included), noting proper polarity.
3. Replace battery cover (8) and secure with screw, taking care not to overtighten.

CALIBRATION

The ESF150LL must be calibrated prior to each use:

Calibrate into Normal Mode:

1. Hold the Sensor Plate (3) flat to the surface.
 2. Depress and hold the Stud Finder Trigger (1).
 3. Upon successful calibration (about 2 seconds), the buzzer will beep once, and the Indicator LEDs (4) will illuminate one by one from left to right.
- Calibrate into Hold Mode:**
- Hold Mode is essentially an electronic "trigger lock", allowing the user to continuously scan without having to keep the trigger depressed. To enter Hold Mode upon calibration:
1. Hold the Sensor Plate (3) flat to the surface.
 2. Depress the Stud Finder Trigger (1) three times.
 3. Upon successful calibration (about 2 seconds), the buzzer will beep once, and the Indicator LEDs (4) will illuminate one by one from left to right.

To exit Hold Mode, depress the Stud Finder Trigger (1) three more times.

NOTE: Hold Mode must be activated each time the ESF150LL is Powered ON.

NOTE: If the ESF150LL is out of calibration or is not held flat to a surface for more than ten consecutive seconds, the unit will automatically power OFF.

NOTE: If an error indication occurs (see INDICATOR BEHAVIOR table) after successful calibration while still held flat to a surface, wait 2 to 3 seconds while the ESF150LL attempts to recalibrate. If the ESF150LL cannot recalibrate and still shows the error indication, release the trigger (or exit Hold Mode) and repeat the steps above from your current location on the surface, making sure that the Sensor Plate (3) is flat to the surface.

OPERATING INSTRUCTIONS

MUTING AUDIBLE INDICATORS

By default, the ESF150LL provides both visual and audible indicators. To mute the audible indicators:

1. Loosen screw on battery cover (8) and press inward on both sides to remove.
2. Move the Mute Switch (9) into the mute position.
3. Replace battery cover and secure with screw, taking care not to overtighten.

SCANNING FOR STUDS

Upon successful calibration, the ESF150LL is ready for use. With the Sensor Plate (3) flat to the surface, move the ESF150LL across the surface to detect objects. See INDICATOR BEHAVIOR table for indicator status.

NOTE: Touching the unit around the Sensor Plate (3) while scanning can interfere with the Indicator LEDs (4). For the most accurate results while scanning for studs, avoid touching the Sensor Plate (3) and the area directly surrounding it.

CROSS-LASER FUNCTIONALITY

The ESF150LL features integrated Vertical (11) and Horizontal (12)

laser lines that can be used individually or together. Use the Laser On/Off Button (10) will cycle through the laser modes:

1. The first short-press will activate only the Vertical Laser (11).
2. The second short-press will activate only the Horizontal Laser (12).
3. The third short-press will activate both the Vertical (11) and Horizontal (12) lasers.
4. Subsequent short-presses will repeat the above cycle.
5. To turn lasers off, press and hold the Laser On/Off Button (10).

NOTE: Lasers will automatically power-OFF after 5 minutes of inactivity.

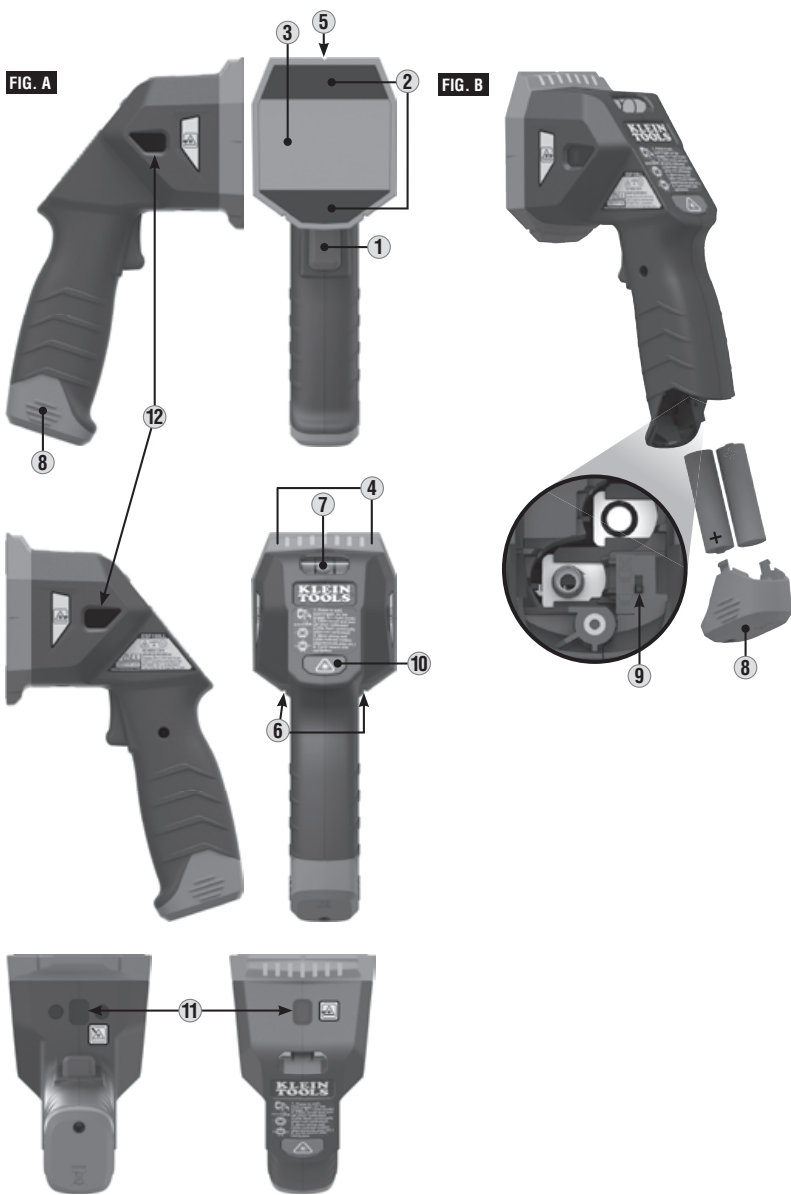
CONDITION	INDICATOR BEHAVIOR	
	LED INDICATORS	BUZZER
Successful Calibration	Illuminate one by one from left to right	Single beep
Error/Out of Calibration	All continuously blinking	Two beeps
Stud Center Located	All illuminated*	Continuous tone
Low Battery	Center LED blinks 3 times	Three beeps

***NOTE:** If the width of a detected stud is narrower than average (1.5" / 38mm), only the 5 centermost Indicator LEDs (4) may illuminate to indicate center.

BATTERY REPLACEMENT (FIG. B)

When Low Battery indication occurs (see INDICATOR BEHAVIOR table), the batteries must be replaced:

1. Loosen screw on battery cover (8) and press inward on both sides to remove.
2. Remove and recycle exhausted batteries.
3. Install two new AA batteries, noting proper polarity.
4. Replace battery cover (8) and secure with screw, taking care not to overtighten.



ESPAÑOL

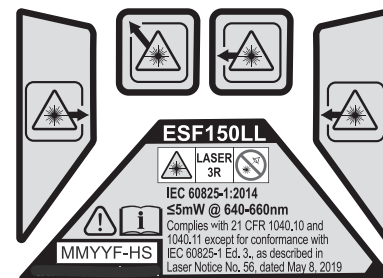


ESF150LL

Localizador electrónico de vigas con láseres de líneas en cruz - Instrucciones



Etiquetas de advertencia en el instrumento



Basado en 1390776 Rev 06/24 A

El localizador electrónico de vigas ESF150LL detecta vigas de metal y de madera ocultas detrás de las paredes con un escaneo profundo automático que alcanza hasta 1-1/2" (38 mm). Luces LED indican la ubicación de las vigas, acompañadas de alarmas audibles que se pueden silenciar. Los láseres de líneas en cruz verticales y horizontales garantizan marcas precisas. Su agarre portátil, junto con el modo de retención de datos para escaneo continuo sin presionar el gatillo, permite usarlo de manera cómoda. Las almohadillas de fieltro protegen las paredes.

ESPECIFICACIONES GENERALES

- **Entorno:** en interiores: no lo exponga a la humedad, lluvia o nieve.
- **Altitud de funcionamiento:** 6562' (2000 m)
- **Temperatura de funcionamiento:** 32 °F a 122 °F (0 °C a 50 °C)
- **Temperatura de almacenamiento:** -4 °F a 140 °F (-20 °C a 60 °C)
- **Humedad relativa:** <90 %, sin condensación
- **Profundidad de exploración:** hasta 1,5" (38 mm)
- **Detección de vigas:** metal y madera, ancho completo y centro
- **Indicación visual:** 7 luces LED (verdes)
- **Indicación audible:** zumbador, ≥50 dB
- **Función de apagado automático del localizador de vigas:** 3 segundos después de soltar el gatillo
- **Tipo de láser:** clase 3R, ≤5 mW, rojo
- **Longitud de onda del láser:** 650 nm ± 10 nm
- **Precisión del láser:** ±0.5" por 16,4' (±12 mm por 5 m)
- **Función de apagado automático del láser:** después de 5 minutos de inactividad
- **Tipo de batería:** 2 baterías AA (1,5 V)
- **Tiempo de funcionamiento:** hasta 30 horas solo encontrando vigas, hasta 8 horas encontrando vigas con todos los láseres encendidos
- **Dimensiones:** 4,5" × 2,75" × 7,63" (114 × 70 × 194 mm)
- **Peso:** 16,7 oz (473 g) incluidas las baterías
- **Protección ante caídas:** 6,6' (2 m)
- **Normas:** IEC 60825-1:2014.
Cumple con 21 CFR 1040.10 y 1040.11, excepto en lo referente a la conformidad con IEC 60825-1 Ed. 3, como se describe en el aviso sobre láser n.º 56 del 8 de mayo de 2019.

Especificaciones sujetas a cambios.

⚠️ ADVERTENCIAS

Para garantizar el funcionamiento y servicio seguros del localizador de vigas, siga estas instrucciones. El incumplimiento de estas advertencias puede provocar lesiones personales graves, incendio o choques eléctricos. Guarde estas instrucciones para consultarlas en el futuro.

⚠️ ADVERTENCIA: RADIACIÓN LÁSER. NO MIRE EL HAZ DE LUZ. Láser Clase 3.

- Exponer la vista a la radiación láser puede provocar lesiones oculares graves e irreversibles. **NUNCA** mire directamente el haz de láser que emite el instrumento.
- No utilice el instrumento si en apariencia está dañado.
- No modifique el producto de ninguna manera, ya que esto puede provocar la emisión de radiación láser peligrosa que, a su vez, puede ocasionar lesiones oculares graves.
- No utilice equipos ópticos como lentes, prismas, telescopios ópticos, etc. para transmitir, retransmitir o ver el haz del láser, dado que esto puede ocasionar lesiones oculares graves.
- No deben usar este producto operadores sin capacitación o que no hayan leído ni comprendido completamente las instrucciones.
- Este producto no se debe utilizar en sitios donde alguien pueda mirar el haz del láser o donde los ojos queden expuestos accidentalmente a la radiación del haz del láser, dado que esto puede ocasionar lesiones oculares graves.
- Apague el instrumento después de utilizarlo para minimizar los riesgos de una exposición accidental a la radiación láser peligrosa que podría provocar lesiones oculares graves.
- No quite las etiquetas de advertencia del instrumento ya que esto puede dar lugar a lesiones graves y aumentar el riesgo de exposición a radiación láser peligrosa.
- Antes de poner en funcionamiento el instrumento, se lo debe ubicar de modo seguro en un ambiente de trabajo ordenado. Las caídas inesperadas o el movimiento del instrumento pueden dañar el equipo y aumentar el riesgo de una exposición accidental a la radiación láser, que a su vez provocará lesiones oculares graves.
- Es posible que el localizador de vigas detecte cableado eléctrico o tuberías tal como lo hace con las vigas. Proceda con precaución SIEMPRE que clave, corte o perforo en las superficies que puedan contener estos elementos. Cierre el suministro de gas, agua y energía eléctrica antes de penetrar una superficie.
- SIN aislamiento. Evite el contacto con áreas donde pueda haber elementos conductores energizados.
- Siempre use protección para los ojos.
- El localizador de vigas está diseñado para detectar inconsistencias y así sugerir la ubicación de objetos ocultos, pero no específicamente para detectar qué son esos objetos ocultos. Es posible que no se detecten objetos detrás de superficies. Es posible que el localizador de vigas también detecte otros objetos ocultos accidentalmente. Por esta razón, no se debe confiar exclusivamente en el localizador de vigas por sí solo para confirmar la ubicación de objetos ocultos. Utilice otra información para ayudarlo a ubicar los elementos antes de penetrar una superficie. Normalmente, las vigas y travesaños se instalan a una distancia de 16" o 24" (40 cm o 60 cm) entre sí, tienen un ancho de 1-1/2" (38 mm) y es posible que estén separados por cortafuegos. Es posible que cualquier elemento que tenga una menor distancia de separación o un ancho diferente no sea ni una viga ni un travesaño.
- Este producto no incluye piezas que el usuario pueda reparar.

SÍMBOLOS EN EL INSTRUMENTO

- ⚠️ Advertencia o precaución
- 📖 Lea las instrucciones
- ⚠️ LASER 3R Láser clase 3R
- 🚫 Evite exponer sus ojos directamente
- ⚠️ Radiación láser peligrosa
- 🔗 Apertura del láser
- 🕒 WEEE – Eliminación de elementos electrónicos

LIMPIEZA

Asegúrese de que el instrumento esté apagado y límpielo con un paño limpio y seco que no deje pelusas. **No utilice solventes ni limpiadores abrasivos.**

ALMACENAMIENTO

Retire las baterías si no va a utilizar el instrumento durante un tiempo prolongado. No lo exponga a la humedad ni a altas temperaturas. Luego de un periodo de almacenamiento en condiciones extremas que sobrepasen los límites mencionados en la sección Especificaciones generales, deje que el instrumento vuelva a las condiciones de funcionamiento normales antes de utilizarlo.

CONFORMIDAD CON LA NORMATIVA FCC/IC

ICES-003 (B)/NMB-003 (B) de Canadá

ELIMINACIÓN/RECICLAJE

🗑️ No arroje el equipo ni sus accesorios a la basura. Los elementos se deben desechar correctamente de acuerdo con las regulaciones locales. Para obtener más información, consulte www.epa.gov/recycle.

INSTRUCCIONES DE FUNCIONAMIENTO: VER PÁGINA SIGUIENTE

DETALLES DE LAS CARACTERÍSTICAS (FIG. A, FIG. B)

1. Gatillo del localizador de vigas
2. Almohadillas de fieltro
3. Placa del sensor
4. Indicadores LED
5. Marcador del centro de la viga con muesca en "V"
6. Marcadores de los bordes de la viga con muescas en "V"
7. Nivel de ampolla de burbuja
8. Cubierta del compartimiento de las baterías
9. Interruptor de silencio
10. Botón de encendido y apagado del láser
11. Aperturas del láser vertical (x2)
12. Aperturas del láser horizontal (x2)

INSTRUCCIONES DE FUNCIONAMIENTO

SILENCIAR LOS INDICADORES AUDIBLES

De forma predeterminada, el ESF150LL proporciona indicadores tanto visibles como audibles. Para silenciar los indicadores audibles:

1. Afloje el tornillo de la cubierta del compartimento de las baterías (8) y presione hacia adentro en ambos lados para retirar.
2. Cambie el interruptor de silencio (9) a la posición de silencio.
3. Vuelva a colocar la cubierta del compartimento de la batería y ajuste el tornillo; tenga cuidado de no ajustar excesivamente.

ESCANEO EN BUSCA DE VIGAS

Luego de una calibración exitosa, el ESF150LL está listo para usar. Con la placa del sensor (3) perpendicular a la superficie, mueva el ESF150LL sobre la superficie para detectar objetos. Consulte la tabla de COMPORTAMIENTO DEL INDICADOR para más información sobre los estados del indicador.

NOTA: tocar la unidad alrededor de la placa del sensor (3) mientras se realiza el escaneo puede interferir con los indicadores LED (4). Para obtener los resultados más precisos al escanear en busca de vigas, evite tocar la placa del sensor (3) y el área que la rodea inmediatamente.

FUNCIONALIDAD DEL LÁSER EN CRUZ

El ESF150LL cuenta con líneas láser verticales (11) y horizontales (12) integradas que se pueden utilizar de forma individual o conjunta. Utilice el botón de encendido y apagado del láser (10) para recorrer los modos del láser:

1. La primera presión breve activará únicamente el láser vertical (11).
2. La segunda presión breve activará únicamente el láser horizontal (12).
3. La tercera presión breve activará tanto el láser vertical (11) como el horizontal (12).
4. Las próximas presiones breves repetirán el ciclo anterior.
5. Para apagar los láseres, mantenga presionado el botón de encendido y apagado del láser (10).

NOTA: los láseres se apagarán automáticamente después de 5 minutos de inactividad.

INSTRUCCIONES DE FUNCIONAMIENTO

INSTALACIÓN DE LAS BATERÍAS

Las baterías deben instalarse antes del primer uso:

1. Afloje el tornillo de la cubierta del compartimento de las baterías (8) y presione hacia adentro en ambos lados para retirar.
2. Instale dos baterías AA (incluidas) y tenga en cuenta la polaridad correcta.
3. Vuelva a colocar la cubierta del compartimento de la batería (8) y ajuste el tornillo; tenga cuidado de no ajustar excesivamente.

CALIBRACIÓN

El ESF150LL debe calibrarse antes de cada uso:

Calibrar en modo Normal:

1. Sostenga la placa del sensor (3) perpendicular a la superficie.
2. Mantenga presionado el gatillo del localizador de vigas (1).
3. Luego de una calibración exitosa (alrededor de 2 segundos), el zumbador emitirá un pitido y los indicadores LED (4) se encenderán uno a uno de izquierda a derecha.

Calibrar en modo de Retención de datos:

En esencia, el modo de Retención de datos es un "bloqueo electrónico del gatillo" que le permite al usuario escanear de forma continua sin tener que mantener presionado el gatillo. Para ingresar al modo de Retención de datos al calibrar:

1. Sostenga la placa del sensor (3) perpendicular a la superficie.
2. Presione el gatillo del localizador de vigas (1) tres veces.
3. Luego de una calibración exitosa (alrededor de 2 segundos), el zumbador emitirá un pitido y los indicadores LED (4) se encenderán uno a uno de izquierda a derecha.

Para salir del modo de Retención de datos, presione el gatillo del localizador de vigas (1) tres veces más.

NOTA: se debe activar el modo de Retención de datos cada vez que se encienda el ESF150LL.

NOTA: si el ESF150LL no está calibrado o si no se sostiene perpendicular a una superficie durante más de diez segundos consecutivos, la unidad se apagará automáticamente.

NOTA: si se indica un error (consulte la tabla de COMPORTAMIENTO DEL INDICADOR) luego de una calibración exitosa y mientras se sostiene aun el ESF150LL perpendicular a la superficie, espere 2 a 3 segundos mientras este intenta recalibrarse. Si el ESF150LL no logra recalibrarse y continúa mostrando una indicación de error, suelte el gatillo (o salga del modo de Retención de datos) y repita los pasos anteriores desde su ubicación actual en la superficie y asegurándose de que la placa del sensor (3) esté perpendicular a la superficie.

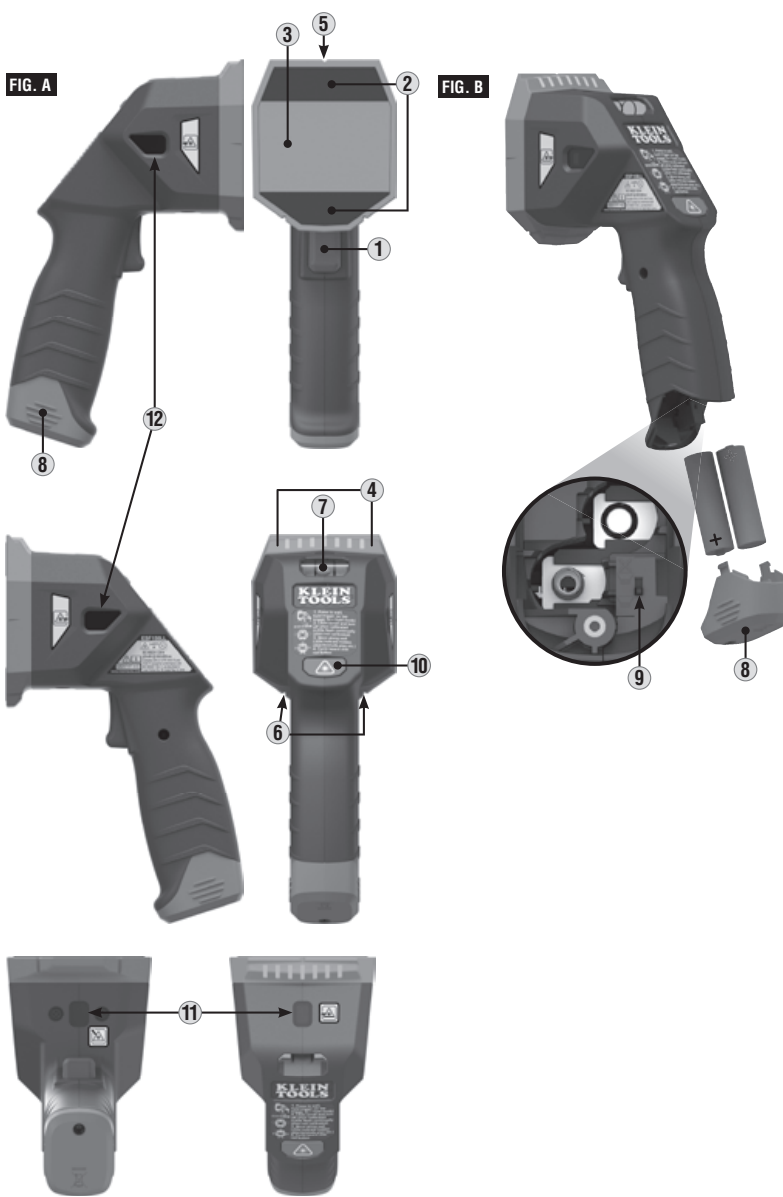
COMPORTAMIENTO DEL INDICADOR		
CONDICIÓN	INDICADORES LED	ZUMBADOR
Calibración exitosa	Se encenderán uno a uno de izquierda a derecha	Un solo pitido
Error de calibración/ No calibrado	Todos parpadean de forma continua	Dos pitidos
Centro de la viga ubicado	Todos encendidos*	Un tono continuo
Batería baja	La luz LED central parpadea 3 veces	Tres pitidos

***NOTA:** si el ancho de una viga detectada es más estrecho que el promedio (1,5738 mm), solo los 3 indicadores LED (4) más centrales pueden encenderse para indicar el centro.

REEMPLAZO DE LAS BATERÍAS (FIG. B)

Cuando se indica Batería baja (consulte la tabla de COMPORTAMIENTO DEL INDICADOR), se deben reemplazar las baterías:

1. Afloje el tornillo de la cubierta del compartimento de las baterías (8) y presione hacia adentro en ambos lados para retirar.
2. Retire y envíe las baterías agotadas a reciclar.
3. Instale dos baterías AA nuevas y tenga en cuenta la polaridad correcta.
4. Vuelva a colocar la cubierta del compartimento de la batería (8) y ajuste el tornillo; tenga cuidado de no ajustar excesivamente.



FRANÇAIS

Le localisateur de montants électronique ESF150LL avec lasers à lignes croisées détecte les montants en bois et métalliques derrière les murs grâce à un balayage automatique en profondeur pouvant atteindre 38 mm (1 1/2 po). Des voyants DEL indiquent clairement l'emplacement du montant et s'accompagnent d'alertes sonores qui peuvent être désactivées. Les lasers à lignes croisées verticales et horizontales garantissent des marquages précis. La prise en main et le mode de maintien pour un balayage continu sans appuyer sur la gâchette offrent un grand confort d'utilisation. Des coussinets en feutre protègent les murs.

CARACTÉRISTIQUES GÉNÉRALES

- **Environnement** : intérieur. N'exposez pas le produit à l'humidité, à la pluie ou à la neige.
- **Altitude de fonctionnement** : 2000 m (6562 pi)
- **Température de fonctionnement** : 0 °C à 50 °C (32 °F à 122 °F)
- **Température d'entreposage** : -20 °C à 60 °C (-4 °F à 140 °F)
- **Humidité relative** : <90 % sans condensation
- **Profondeur de balayage** : jusqu'à 38 mm (1,5 po)
- **Détection de montant** : métal et bois, pleine largeur et centre
- **Indication visuelle** : 7 voyants DEL (verts)
- **Indication sonore** : signal sonore, ≥50 dB
- **Arrêt automatique du localisateur de montants** : 3 secondes après le relâchement de la gâchette
- **Type de laser** : classe 3R, ≤5 mW, rouge
- **Longueur d'onde du laser** : 650 ± 10 nm
- **Précision du laser** : ±12 mm par 5 m (±0,5 po par 16,4 pi)
- **Arrêt automatique du laser** : après 5 minutes d'inactivité
- **Type de piles** : 2 piles AA (1,5 V)
- **Autonomie** : jusqu'à 30 heures en localisant uniquement les montants, jusqu'à 8 heures en localisant les montants avec tous les lasers allumés
- **Dimensions** : 114 × 70 × 194 mm (4,5 × 2,75 × 7,63 po)
- **Poids** : 473 g (16,7 oz) en tenant compte des piles
- **Protection contre les chutes** : 2 m (6,6 pi)
- **Normes** : IEC 60825-1:2014.
Produit conforme aux normes 1040.10 et 1040.11 du Titre 21 du CFR, exception faite de la norme IEC 60825-1 (3^e édition), conformément au document « Laser Notice No. 56 » daté du 8 mai 2019.

Les caractéristiques techniques peuvent faire l'objet de modifications.

⚠ AVERTISSEMENTS

Pour garantir une utilisation et un entretien sécuritaires de l'appareil, suivez ces instructions. Le non-respect de ces avertissements peut entraîner de sérieux risques de blessures, d'incendie ou de choc électrique. Conservez ces instructions à des fins de référence.

⚠ AVERTISSEMENT : RADIATION LASER. NE REGARDEZ PAS DIRECTEMENT LE FAISCEAU. Laser de classe 3.

- Faire entrer la radiation laser en contact avec l'œil peut causer des blessures graves et permanentes aux yeux. **NE REGARDEZ JAMAIS** directement le faisceau laser émis par cet appareil.
- N'utilisez pas cet appareil s'il semble endommagé.
- Ne modifiez l'appareil d'aucune façon. Autrement, vous risquez de lancer l'émission de radiations laser dangereuses provoquant de sérieuses blessures aux yeux.
- N'utilisez pas de matériel optique tel que des lentilles, des prismes ou même des jumelles dans le but de transmettre, retransmettre ou visionner le faisceau laser; vous pourriez subir de sérieuses blessures aux yeux.
- Ce produit ne devrait être utilisé que par des opérateurs qualifiés ou par ceux ayant bien lu et compris les directives.
- Ce produit ne devrait pas être utilisé dans un emplacement où quelqu'un pourrait regarder dans l'appareil par accident ou encore où les faisceaux laser peuvent entrer en contact avec des yeux par inadvertance. Dans les deux cas, cela pourrait provoquer des blessures sérieuses aux yeux.
- Après utilisation, l'appareil devrait être éteint pour éliminer les risques d'exposition aux radiations laser dangereuses pouvant causer de graves blessures aux yeux.
- Ne retirez pas les étiquettes d'avertissement sur l'appareil; cela pourrait augmenter le risque de subir des blessures sérieuses et le risque d'exposition aux radiations laser dangereuses.
- Avant utilisation, l'appareil doit se trouver dans un environnement propre et sécuritaire pour prévenir les chutes et les mouvements accidentels de l'appareil, car ces éléments pourraient l'endommager et donc augmenter les risques d'exposition aux radiations laser dangereuses pouvant causer de graves blessures aux yeux.
- Le localisateur de montants peut détecter des câbles électriques ou des tuyaux de la même manière que les montants. Faites TOUJOURS preuve de prudence lorsque vous clouez, coupez ou percez des surfaces qui peuvent cacher ces éléments. Coupez le gaz, l'eau et l'électricité avant de pénétrer une surface.
- Ce produit N'EST PAS isolé. Évitez d'utiliser cet appareil dans des endroits où des éléments conducteurs sous tension pourraient être présents.
- Portez toujours une protection oculaire.
- Le localisateur de montants est conçu pour détecter les anomalies afin de suggérer l'emplacement des objets cachés, mais pas précisément ce que sont les objets cachés. Les objets situés derrière les surfaces peuvent ne pas être détectés. Le localisateur de montants peut également détecter des objets cachés involontaires. C'est pourquoi il ne faut pas se fier uniquement au localisateur pour confirmer l'emplacement d'objets cachés. Utilisez d'autres renseignements pour aider à localiser les éléments avant de pénétrer une surface. Les montants et les solives sont normalement espacés de 40 ou 60 cm (16 ou 24 po), ont normalement une largeur de 38 mm (1 1/2 po) et peuvent être séparés par des coupe-feux. Les éléments plus près les uns des autres, ou d'une largeur différente, peuvent ne pas être un montant ou une solive.
- Cet appareil ne contient aucune pièce réparable par l'utilisateur.

SYMBOLES SUR L'APPAREIL

- ⚠ Avertissement ou mise en garde
- LASER 3R Laser de classe 3R
- Radiations laser dangereuses
- DEEE – mise au rebut des produits électroniques
- 📖 Lire les instructions
- 🚫 Éviter tout contact direct avec les yeux
- 🔦 Ouverture du laser

NETTOYAGE

Assurez-vous que l'appareil est éteint, puis essuyez-le à l'aide d'un linge non pelucheux. **N'utilisez pas de nettoyant abrasif ni de solvant.**

ENTREPOSAGE

Retirez les piles lorsque vous prévoyez ne pas utiliser l'appareil pendant une longue période. N'exposez pas l'appareil à des températures ou à un taux d'humidité élevés. Après une période de stockage dans des conditions extrêmes (hors des limites mentionnées dans la section Caractéristiques générales), laissez l'appareil revenir à des conditions d'utilisation normales avant de l'utiliser.

CONFORMITÉ FCC ET IC

Canada ICES-003 (B) / NMB-003 (B)

MISE AU REBUT/RECYCLAGE

Ne mettez pas l'appareil et ses accessoires au rebut. Ces articles doivent être éliminés conformément aux règlements locaux. Pour de plus amples renseignements, consultez le site www.epa.gov/recycle.

À LA CLIENTÈLE

INSTRUCTIONS D'UTILISATION : VOIR PAGE SUIVANTE

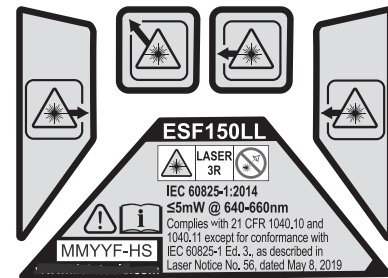
KLEIN TOOLS

ESF150LL

Localisateur de montants électronique avec lasers à lignes croisées – Instructions



Étiquettes d'avertissement sur l'appareil



Basé SUR 1390776 Rev 06/24 A

CARACTÉRISTIQUES DÉTAILLÉES (FIG. A ET FIG. B)

- Gâchette du localisateur de montants
- Coussinets en feutre
- Plaque du capteur
- Voyants DEL
- Encoche en V indiquant le centre du montant
- Encoches en V indiquant les rebords du montant
- Niveau de la fiole à bulles
- Couvercle du compartiment à piles
- Gâchette de désactivation du son
- Bouton marche/arrêt du pointeur laser
- Ouvertures de la ligne laser verticale (x2)
- Ouvertures de la ligne laser horizontale (x2)

INSTRUCTIONS D'UTILISATION**INSTALLATION DES PILES**

Les piles doivent être installées avant la première utilisation.

- Desserrez la vis du couvercle du compartiment à piles ⑧ et appuyez vers l'intérieur des deux côtés pour le retirer.
- Insérez deux piles AA (incluses) en tenant compte de la polarité.
- Remplacez le couvercle du compartiment à piles ⑧ et fixez-le à l'aide de la vis en prenant soin de ne pas trop le serrer.

ÉTALONNAGE

L'appareil ESF150LL doit être étalonné avant chaque utilisation.

Étalonnage en mode normal :

- Maintenez la plaque du capteur ③ à plat sur la surface.
- Appuyez sur la gâchette ① du localisateur de montants et maintenez-la enfoncée.
- Lorsque l'étalonnage est réussi (environ 2 secondes), le signal sonore émet un bip et les voyants DEL ④ s'allument un à un de gauche à droite.

Étalonnage en mode de maintien :

Le mode de maintien est essentiellement un verrou électronique de la gâchette, qui permet à l'utilisateur de balayer en continu sans avoir à maintenir la gâchette enfoncée. Pour entrer dans le mode de maintien lors de l'étalonnage :

- Maintenez la plaque du capteur ③ à plat sur la surface.
- Appuyez trois fois sur la gâchette ① du localisateur de montants.
- Lorsque l'étalonnage est réussi (environ 2 secondes), le signal sonore émet un bip et les voyants DEL ④ s'allument un à un de gauche à droite.

Pour quitter le mode de maintien, appuyez trois autres fois sur la gâchette ① du localisateur de montants.

REMARQUE : Le mode de maintien doit être activé chaque fois que l'appareil ESF150LL est mis sous tension.

REMARQUE : Si l'appareil ESF150LL n'est pas étalonné ou n'est pas maintenu à plat sur une surface pendant plus de dix secondes consécutives, il s'éteint automatiquement.

REMARQUE : Si une erreur d'indication se produit (voir le tableau COMPOURTEMENT DES INDICATEURS) après un étalonnage réussi alors que l'appareil est encore posé à plat sur une surface, attendez 2 à 3 secondes pendant que l'appareil tente d'effectuer l'étalonnage à nouveau. Si l'appareil ESF150LL ne peut pas être réétalonné et qu'il affiche toujours un message d'erreur, relâchez la gâchette (ou quittez le mode de maintien) et répétez les étapes ci-dessus à partir de votre emplacement actuel sur la surface, en vous assurant que la plaque du capteur ③ est bien à plat sur la surface.

DÉSACTIVATION DES INDICATEURS SONORES

Par défaut, l'appareil ESF150LL fournit des indicateurs visuels et sonores. Pour désactiver les indicateurs sonores :

- Desserrez la vis du couvercle du compartiment à piles ⑧ et appuyez vers l'intérieur des deux côtés pour le retirer.
- Placez la gâchette de désactivation du son ⑨ dans la position de désactivation du son.
- Remplacez le couvercle du compartiment à piles et fixez-le à l'aide de la vis en prenant soin de ne pas trop le serrer.

RECHERCHE DE MONTANTS

Une fois l'étalonnage réussi, l'appareil ESF150LL est prêt à l'emploi. Avec la plaque du capteur ③ à plat sur la surface, déplacez l'appareil ESF150LL sur la surface pour détecter les objets. Consultez le tableau COMPOURTEMENT DES INDICATEURS pour l'état des indicateurs.

REMARQUE : Si vous touchez l'appareil autour de la plaque du capteur ③ pendant la recherche, vous pourriez interférer avec les voyants DEL ④.

Pour obtenir des résultats très précis lors de la recherche de montants, évitez de toucher la plaque du capteur ③ et la zone qui l'entoure directement.

FONCTIONNALITÉ DU LASER CROISÉ

L'appareil ESF150LL offre des faisceaux laser verticaux ⑪ et horizontaux ⑫ qui peuvent être utilisés séparément ou ensemble. Le bouton marche/arrêt du pointeur laser ⑩ permet de passer d'un mode à l'autre.

- La première pression brève n'active que le laser vertical ⑪.
- La deuxième pression brève n'active que le laser horizontal ⑫.
- La troisième pression brève active les lignes laser verticales ⑪ et horizontales ⑫.
- Les pressions brèves ultérieures répèteront le cycle ci-dessus.
- Pour éteindre les lasers, appuyez sur le bouton marche/arrêt du pointeur laser ⑩ et maintenez-le enfoncé.

REMARQUE : Les lasers s'éteignent automatiquement après 5 minutes d'inactivité.

COMPOURTEMENT DES INDICATEURS		
ÉTAT	VOYANTS DEL	INDICATEUR SONORE
Étalonnage réussi	Voyants s'allument un par un de gauche à droite	Un seul signal sonore
Erreur/hors d'étalonnage	Voyants qui clignotent en continu	Deux signaux sonores
Centre du montant localisé	Voyants tous allumés*	Tonalité continue
Batterie faible	Voyant DEL central qui clignote 3 fois	Trois signaux sonores

* **REMARQUE :** Si la largeur d'un montant détecté est plus étroite que la moyenne (38 mm [1,5 po]), seuls les 5 voyants DEL ④ les plus au centre peuvent allumer pour indiquer le centre.

REMPLACEMENT DES PILES (FIG. B)

Lorsque le voyant de piles faibles clignote (voir le tableau COMPOURTEMENT DES INDICATEURS), les piles doivent être remplacées.

- Desserrez la vis du couvercle du compartiment à piles ⑧ et appuyez vers l'intérieur des deux côtés pour le retirer.
- Retirez et recyclez les piles à plat.
- Mettez en place deux nouvelles piles AA, en tenant compte de la polarité.
- Remplacez le couvercle du compartiment à piles ⑧ et fixez-le à l'aide de la vis en prenant soin de ne pas trop le serrer.

