

EN K-5208 Transport Cart

WARNING



Read these instructions and the warnings and instructions for all equipment and material being used before operating this tool to reduce the risk of serious personal injury.

SAVE THESE INSTRUCTIONS!

- **Position the K-5208 Transport Cart on a clear, level, stable location.** This will reduce the risk of tipping.
- **Be aware of the cart weight.** Fully loaded cart can weigh up to 210 lbs. (95 kg). Use appropriate lifting methods.
- **Do not lift K-5208 Drain Cleaner to lift cart.** Cart can separate from drain cleaner and fall, increasing the risk of injury.

If you have any question concerning this RIDGID® product:

son.
com, or in the U.S. and Canada call (800)
519-3456.

Description

RIDGID® K-5208 Transport Cart allows wheeled movement of the K-5208 Drain Cleaning Machine and Cable Carrier and can support the K-5208 machine during operation (Figure 1).

Specifications

Overall size:19.5" x 46.2" x 22.1"
(49.5 x 117.3 x 56.1 cm)
(without K-5208)
19.5" x 46.2" x 25"
(49.5 x 117.3 x 63.5 cm)
(with K-5208)

Weight:

Transport Cart
only:.....54lbs (25 kg)
Transport Cart w/K-5208, carrier
and cable:210lbs (95 kg) Max.

Inspection/Maintenance

Clean the K-5208 Transport Cart to aid inspection and improve control. Inspect before each use for proper assembly, wear, damage, modification or other issues that could affect safe use.

If any problems are found, do not use until corrected.

Lubricate all moving parts/joints as needed with light lubricating oil. Wipe up excess oil.

Set-Up/Operation

Setting Kickstand

Set the kickstand as shown in Figure 2 to help stabilize and hold the cart in place when not moving. Clip kickstand up when moving cart.

Loading K-5208 and Cable Carrier On Cart

1. Set kickstand.
2. Place K-5208 frame in cart hooks. K-5208 must be fully seated in all four hooks to be properly held to cart (Figure 3).
3. Place the cable carrier on frame against the cable carrier arms.

Drain Cleaning with Cart

1. Position K-5208 and cart for drain cleaning. Set kickstand.
2. Remove cable carrier from cart. Do not operate drain cleaner with cable carrier on cart. See Figure 4.
3. Follow equipment instructions.

Moving Cart

Before moving, make sure all equipment and material is removed from the machine (Guide hose, cable, etc.) or properly secured (cord, decoupler) to prevent falling or tipping.

Lift the handle end of the cart. Be aware of the cart weight.

With the cart vertical, clip kickstand up. Securely grasp the cart handles, lean the cart back onto the wheels, balancing the weight. Cart allows wheeled movement over smooth, level surfaces. Stair skids help to protect stairs and ease movement up and down stairs.

Loading/Unloading

1. Clip kickstand up.
2. Lean cart back, placing cart feet on loading surface.
3. Lift cart and slide onto loading surface. Be aware of cart weight. See Figure 5.
4. Set kickstand to hold cart in place.
5. Reverse process to unload cart. Do not drop cart when unloading to reduce the risk of damage and injury.

Storage/Transport

Set kickstand when cart is unattended. To prevent tipping, do not transport with the cable carrier on a vertical cart. See Figure 6.

FR Chariot K-5208

AVERTISSEMENT



Avant d'utiliser ce dispositif, et afin de limiter les risques de blessure corporelle grave, familiarisez-vous avec les consignes suivantes, ainsi qu'avec les consignes d'utilisation et de sécurité de l'ensemble du matériel utilisé.

CONSERVEZ CES INSTRUCTIONS !

- Positionnez le chariot du K-5208 sur une

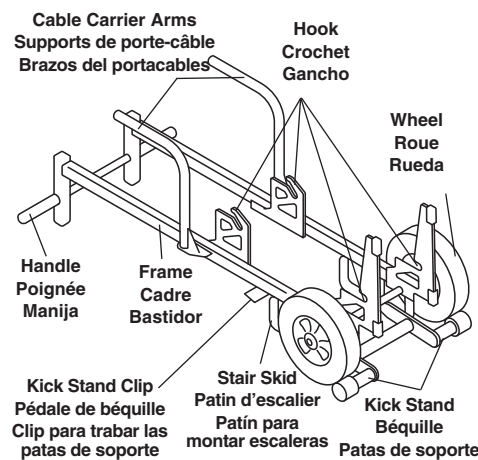


Figure 1 – K-5208 Transport Cart
Figure -5208
Figura 1 – Carrito transportador de K-5208

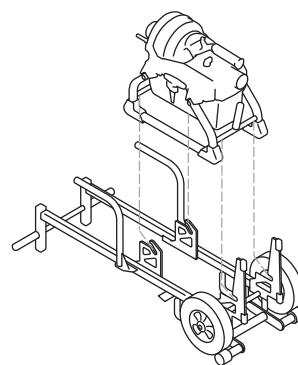


Figure 3 – Loading Machine on Cart
Figure 3 – Montage du dégorgeoir
Figura 3 – Cómo cargar la máquina sobre el carrito

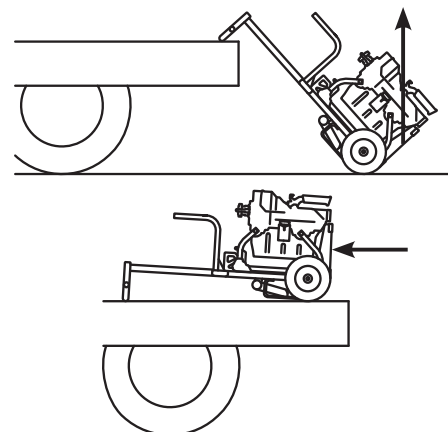


Figure 5 – Loading/Unloading Cart
Figure 5 – Chargement et déchargement du chariot
Figura 5 – Carga y descarga del carrito

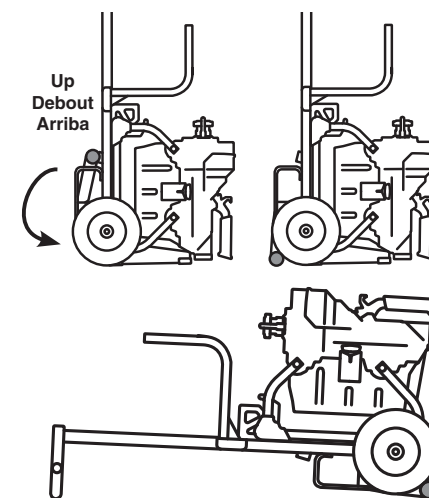


Figure 2 – Setting Kickstand
Figure 2 – Déploiement de la béquille
Figura 2 – Montaje de las patas de soporte

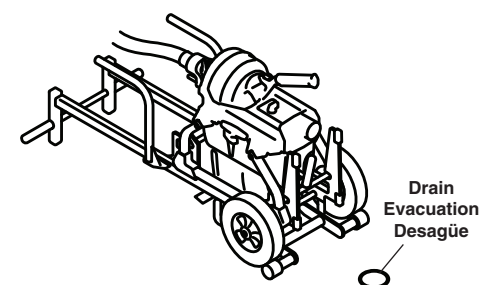


Figure 4 – Operating K-5208 On Cart
Figure 4 – Utilisation du dégorgeoir sur chariot
Figura 4 – Funcionamiento de la K-5208 montada en el carrito

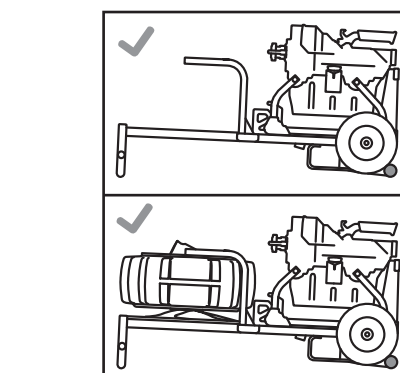
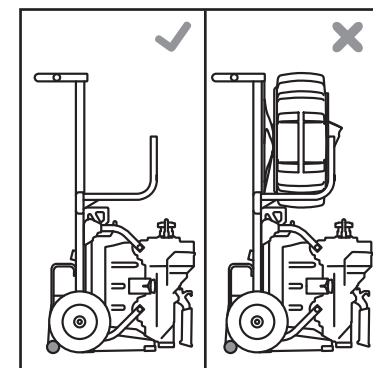


Figure 6 – Storage/Transport
Figure 6 – Remisage et transport
Figura 6 – Almacenamiento y transporte

• **Esté pendiente del peso del carrito.** El carrito cargado puede pesar hasta 210 libras (95 kg). Use métodos apropiados para levantar objetos pesados.

• **No levante la limpiadora de desagües K-5208 para levantar el carrito.** El carrito y la limpiadora de desagües se podrían separar y caerse, aumentando el riesgo de lesiones.

Si tiene alguna pregunta acerca de este producto RIDGID®:

- Comuníquese con el distribuidor RIDGID en su localidad.
- Visite RIDGID.com para averiguar dónde se encuentra el contacto RIDGID más cercano.
- Comuníquese con el Departamento de Servicio Técnico de Ridge Tool en rttechservices@emerson.com, o llame por teléfono desde EE. UU. o Canadá al (800) 519-3456.

Descripción

El carrito transportador de K-5208 de RIDGID® permite desplazar sobre ruedas la limpiadora de desagües K-5208 y portacables, y puede sostener la máquina K-5208 durante su funcionamiento (Figura 1).

Especificaciones

Tamaño general19,5" x 46,2" x 22,1"
 (49,5 x 117,3 x 56,1 cm)
 (sin la máquina K-5208)
 19,5" x 46,2" x 25"
 (49,5 x 117,3 x 63,5 cm)
 (con la máquina K-5208)

Peso:
 Carrito transportador
 solamente:54 libras (25 kg)

Carrito transportador con K-5208, portacables
 y cable:210 libras (95 kg) máx.

Inspección y mantenimiento

Limpie el carrito transportador de K-5208 para facilitar la inspección y mejorar el control. Inspeccione el aparato antes de usarlo para verificar que esté bien ensamblado y no esté desgastado, dañado, modificado, ni presente otros problemas que podrían afectar su seguridad.

Si encuentra algún problema, no use el carrito hasta que se haya corregido.

Lubrique todas las piezas móviles y juntas con un aceite lubricante liviano, según sea necesario. Limpie el exceso de aceite con un paño.

Montaje y funcionamiento

Montaje de las patas de soporte

Coloque las patas de soporte como se muestra en la Figura 2, para ayudar a estabilizar el carrito y mantenerlo fijo cuando no esté en movimiento. Antes de desplazar el carrito, levante las patas de soporte y trábelas con el clip.

Cómo cargar la máquina K-5208 y portacables en el carrito

1. Monte las patas de soporte.
2. Coloque el bastidor de la K-5208 en los ganchos del carrito. La máquina K-5208 tiene que estar bien asentada en los cuatro ganchos para que quede bien fija en el carrito (Figura 3).

3. Coloque el portacables sobre el bastidor contra los brazos del portacables.

Limpieza de desagües con el carrito

1. Ponga la máquina K-5208 y el carrito en la posición necesaria para limpiar el desagüe. Monte las patas de soporte.
2. Extraiga el portacables del carrito. No haga funcionar la limpiadora de desagües si el portacables está sobre el carrito. *Vea la Figura 4.*
3. Siga las instrucciones del equipo.

Cómo trasladar el carrito

Antes de trasladar el carrito, asegure que todos los equipos y materiales se hayan quitado de la máquina (manguera guía, cable, etc.) o se hayan fijado bien al carrito con una cuerda o desacoplador, para evitar que algo se caiga o se vuelque.

Levante el carrito desde el extremo que tiene la manija. Esté pendiente del peso del carrito.

Estando el carrito en posición vertical, levante las patas de soporte y trábelas con el clip. Agarre bien las manijas del carrito, inclinándolo hacia atrás sobre las ruedas para equilibrar el peso. El carrito es capaz de rodar sobre superficies lisas y niveladas. Los patines permiten proteger los tramos de escaleras y facilitan el traslado del carrito para subir o bajar por escaleras.

Carga y descarga

1. Levante las patas de soporte y trábelas con el clip.
2. Incline el carrito hacia atrás, colocando las patas del carrito sobre la plataforma de carga.
3. Levante el carrito y deslícelo sobre la plataforma de carga. Esté pendiente del peso del carrito. *Vea la Figura 5.*
4. Monte las patas de soporte para fijar el carrito en su lugar.
5. Para descargar el carrito, proceda al revés. Cuando descargue el carrito, procure no dejarlo caer, para evitar daños y lesiones.

Almacenamiento y transporte

Monte las patas de soporte cuando quede el carrito desatendido. Para que no se vuelque, no transporte el carrito en posición vertical si lleva el portacables. *Vea la Figura 6.*

DE K-5208 Fahrgestell

⚠️ WARNUNG

≥ 55 lb
 ≥ 25 kg

Lesen Sie vor Benutzung dieses Gerätes diese Anweisungen und die Anleitungen sowie die Warnungen für alle verwendeten Geräte und Materialien, um das Risiko schwerer Verletzungen zu reduzieren.

BEWAHREN SIE DIESE ANLEITUNG AUF!

- Positionieren Sie das K-5208 Fahrgestell an

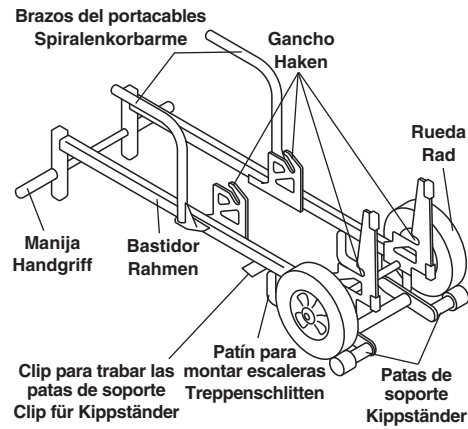


Figura 1 – Carrito transportador de K-5208
 Abbildung 1 – K-5208 Fahrgestell

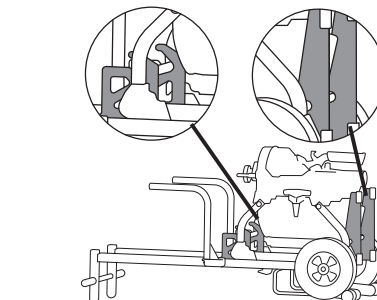
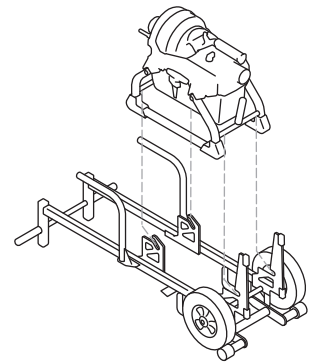


Figura 3 – Cómo cargar la máquina sobre el carrito
 Abbildung 3 – Laden der Maschine auf das Fahrgestell

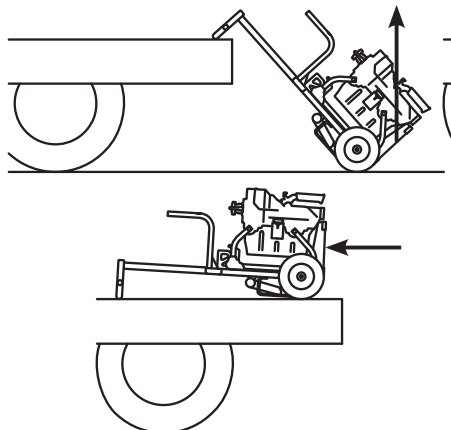


Figura 5 – Carga y descarga del carrito
 Abbildung 5 – Verladen/Abladen des Fahrgestells

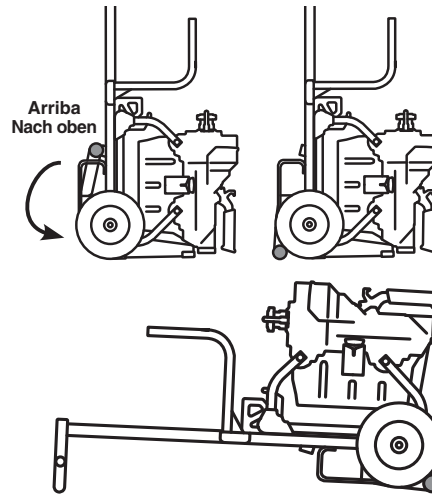


Figura 1 – Montaje de las patas de soporte
 Abbildung 2 – Betätigen des Kippständers

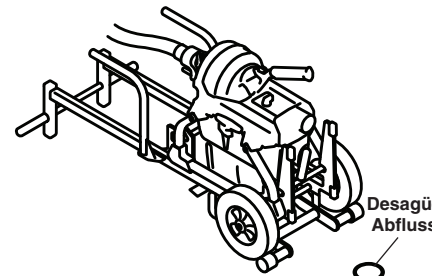


Figura 4 – Funcionamiento de la K-5208 montada en el carrito
 Abbildung 4 – Betrieb der K-5208 auf Fahrgestell

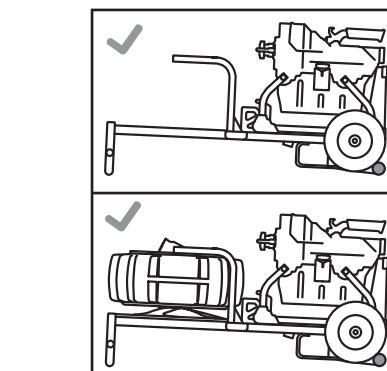
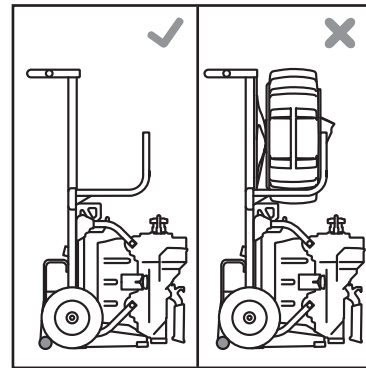


Figura 6 – Almacenamiento y transporte
 Abbildung 6 – Lagerung/Transport

de **una libre, plana, estable**. So wird die Kippgefahr reduziert.

• **Considerar el peso del carrito.** Das voll beladene Fahrgestell kann bis zu 210 lbs. (95 kg) wiegen. Wenden Sie geeignete Hebeverfahren an.

• **No levante la limpiadora de desagües K-5208, para levantar el carrito.** Das Fahrgestell kann sich von der Abflussreinigungsmaschine lösen und herunterfallen, sodass sich das Verletzungsrisiko erhöht.

Wenn Sie Fragen zu diesem RIDGID®-Produkt haben:

- Wenden Sie sich an Ihren örtlichen RIDGID Händler.
- Besuchen Sie RIDGID.com, um einen RIDGID Kontaktpunkt in Ihrer Nähe zu finden.
- Den technischen Kundendienst von Ridge Tool erreichen Sie unter rttechservices@emerson.com bzw. in den USA und Kanada telefonisch unter (800) 519-3456.

Beschreibung

Das RIDGID® K-5208 Fahrgestell erlaubt das Rollen der Abflussreinigungsmaschine K-5208 und des Spiralenkorbs und kann die K-5208 Maschine während des Betriebs tragen (Abbildung 1).

Technische Daten

Gesamtgröße:19,5" x 46,2" x 22,1"
 (49,5 x 117,3 x 56,1 cm)
 (ohne K-5208)
 19,5" x 46,2" x 25"
 (49,5 x 117,3 x 63,5 cm)
 (mit K-5208)

Gewicht:
 Fahrgestell
 allein:54lbs (25 kg)
 Fahrgestell mit K-5208, Träger
 und Spirale:210lbs (95 kg) max.

Kontrolle/Wartung

Reinigen Sie das K-5208 Fahrgestell, um die Inspektion zu erleichtern und die Kontrolle zu verbessern. Führen Sie vor jeder Benutzung eine Überprüfung auf korrekte Montage, Verschleiß, Schäden, Modifikationen oder andere Probleme durch, die den sicheren Betrieb beeinträchtigen könnten.

Wenn Probleme festgestellt wurden, diese vor der Benutzung beheben.

Alle beweglichen Teile/Gelenke nach Bedarf mit leichtem Schmieröl schmieren. Wischen Sie überschüssiges Öl ab.

Vorbereitung/Betrieb

Betätigung des Kippständers

Betätigen Sie den Kippständer, wie in Abbildung 2 gezeigt, um das Fahrgestell zu stabilisieren und zu halten, wenn es nicht bewegt wird. Sichern Sie den Kippständer in der oberen Position, wenn das Fahrgestell bewegt wird.

Laden der K-5208 und des Spiralenkorbs auf das Fahrgestell

1. Betätigen Sie den Kippständer.
2. Setzen Sie den Rahmen der K-5208 in die

Haken am Fahrgestell ein. Die K-5208 muss vollständig in alle vier Haken eingerastet sein, um sicher auf dem Fahrgestell gehalten zu werden (Abbildung 3).

3. Platzieren Sie den Spiralenkorb am Rahmen an den Spiralenkorbbarmen.

Abflussreinigung mit Fahrgestell

1. Positionieren Sie K-5208 und Fahrgestell für die Abflussreinigung. Betätigen Sie den Kippständer.
2. Entfernen Sie den Spiralenkorb vom Fahrgestell. Benutzen Sie die Abflussreinigungsmaschine nicht, wenn sich der Spiralenkorb am Fahrgestell befindet. (Siehe Abbildung 4).
3. Befolgen Sie die Bedienungsanweisungen.

Bewegen des Fahrgestells

Vergewissern Sie sich vor dem Bewegen, dass die gesamte Ausrüstung und jegliches Material (Führungsschlauch, Spirale usw.) von der Maschine entfernt oder korrekt gesichert wurde (Netzkabel, Entkuppler), um Herabfallen oder Stürze zu verhindern.

Heben Sie das Fahrgestell am Handgriff an. Beachten Sie das Gewicht des Fahrgestells.

Wenn sich das Fahrgestell in vertikaler Position befindet, sichern Sie den Kippständer in der oberen Stellung. Ergreifen Sie die Handgriffe des Fahrgestells fest, kippen Sie das Fahrgestell auf die Räder und halten Sie es im Gleichgewicht. Das Fahrgestell erlaubt das Rollen über glatte, ebene Flächen. Der Treppenschlitten trägt zum Schutz der Treppenstufen bei und erleichtert den Transport auf Treppen.

Verladen/Abladen

1. Sichern Sie den Kippständer in der oberen Position.
2. Kippen Sie das Fahrgestell zurück, sodass die Füße auf der Ladefläche aufliegen.
3. Heben Sie das Fahrgestell und schieben Sie es auf die Ladefläche. Beachten Sie das Gewicht des Fahrgestells. (Siehe Abbildung 5).
4. Betätigen Sie den Kippständer, um das Fahrgestell zu sichern.
5. Verfahren Sie beim Abladen des Fahrgestells in umgekehrter Reihenfolge. Lassen Sie das Fahrgestell beim Abladen nicht fallen, um das Risiko von Schäden und Verletzungen zu verringern.

Lagerung/Transport

Betätigen Sie den Kippständer, wenn das Fahrgestell unbeaufsichtigt bleibt. Um Umkippen zu verhindern, nicht transportieren, wenn sich der Spiralenkorb am vertikal stehenden Fahrgestell befindet. (Siehe Abbildung 6).